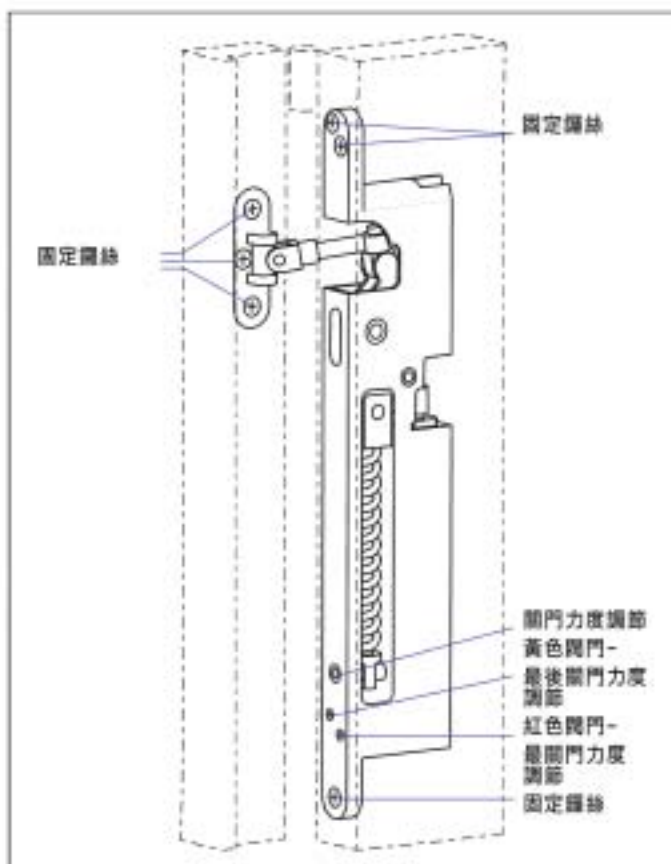


暗藏和安裝於門框和門扇之側面



技術特點

- 隱藏裝置於門側。
- 基本上看不見閉門器的配件，使門扇更整齊簡潔。
- 應用於所有門上，包括特別的拱門，斜頂門。
- 容易安裝在木門，塑鋼門和鋼門上。
- 關門力度可以調節。
- 標準機體包含以下功能調節閥，並以各種顏色區分。
關門速度 - 紅色閥
最後關門力度 - 黃色閥
以上是基本功能，所有閥門均在前面調較。
- 能適應溫度高低的調節閥在溫度轉變中也能使閉門的速度保持一定的標準。

技術簡介

- 門扇寬為
FTS 20 1100 mm
FTS 24 1250 mm
- 關門力度強而有力，開門所需力度輕柔。
- 高效能圓柱形滾軸軸承連接桿。
- 裝有安全閥，當門在猛力衝擊時，消除阻力以減少危險
- 可共用於左右方向的安裝。
- 適用於止口門和普通門。
- 陽極氧化鋁機體，鍍鋅鋼連接桿。

訂購參考

產品	型號
FTS 20	K-15144-00-0-0
■ 最少門厚度	30 mm
■ 最大門重量	80 kg
■ 關門力度	5 - 18 Nm
FTS 24	K-15145-00-0-0
■ 最少門厚度	40 mm
■ 最大門重量	140 kg
■ 關門力度	12 - 30 Nm

