



Bodentürschließer

DORMA **BTS 84**

Der wirtschaftliche Bodentürschließer speziell für Pendeltüren

Besonders flache Bauform. Wahlweise mit Feststellung.

Ganz auf die speziellen Erfordernisse von Türschließern für Pendeltüren zugeschnitten, überzeugt der DORMA BTS 84 auch durch seine besonders flache Bauform und den hieraus resultierenden optimalen Einbaumöglichkeiten. Mit zwei zur Wahl stehenden Schließbereichen

und entsprechender Schließer Ausführung wird der BTS 84 praktisch allen Anforderungen gerecht. Seine stets zuverlässige Funktion ist durch gesicherte Qualität verbrieft.

Zertifiziert nach ISO 9001.

Vorteile – Punkt für Punkt

Für den Handel

- Überzeugend günstiges Preis-Leistungsverhältnis.
- Für Sonderanforderungen auch mit starker und schwacher Feder.

Für den Verarbeiter

- Problemloser Einbau dank besonders flacher Bauform.
- Leichte Anpassung an individuelle Anforderungen durch einstellbare Schließbereiche von 130° bis 0° und 130° bis 20°.
- Einfache Anpassung – auch nachträglich – an bauliche Gegebenheiten durch austauschbare Steckachsen.

Für den Planer

- Unsichtbarer Einbau.
- Minimale Bodenausnehmung.
- Bewährte, robuste Konstruktion für Türgewichte bis 100 kg.

Für den Anwender

- Temperaturunabhängiger, konstanter Bewegungsablauf.
- Hoher mechanischer Wirkungsgrad für bequeme Türbegehung mit relativ niedrigem Kraftaufwand.
- Wahlweise integrierte konstante Feststellung.

Daten und Merkmale	BTS 84		
	EN 2	EN 3	EN 4
Schließkraft			
Allgemeine Türen	●	–	–
und Außentüren ^{1) 2)}	–	●	–
≤ 850 mm	–	–	●
≤ 950 mm	–	–	–
≤ 1100 mm	–	–	–
Schließgeschwindigkeit über Ventile stufenlos einstellbar	●	●	●
Öffnungsdämpfung	–	–	–
Schließverzögerung	–	–	–
Konstante Feststellung 90° Öffnungswinkel	○	○	○
Gewicht in kg, ca.	5,0	5,0	5,0
Abmessungen in mm	Länge	306	306
	Breite	108	108
	Höhe	40	40
Türschließer geprüft nach EN 1154	●	●	●
☞ Kennzeichnung für Bauprodukte (Produkte mit werkseitiger Feststellung erhalten keine ☞-Kennzeichnung)	–	●	●

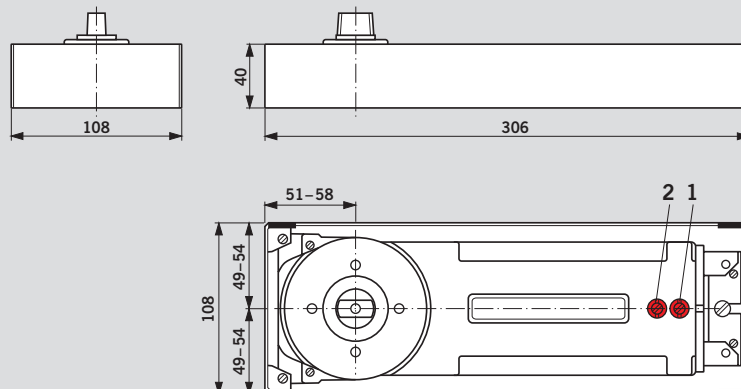
● ja – nein ○ Option

¹⁾ Für besonders hohe und schwere sowie ständig gegen starken Winddruck schließende Türen sollte der Schließer mit dem nächsthöheren Schließmoment oder der DORMA BTS 80 gewählt werden.

²⁾ Max. Öffnungswinkel 130°.

Bei Türen, die sich über 130° öffnen lassen, Türstopper erforderlich.

- 1 Ventil zur Einstellung der Schließgeschwindigkeit 130° – 0°
- 2 Ventil zur Erhöhung der Schließgeschwindigkeit 130° – 20°



Serienmäßige und optionale Funktionen

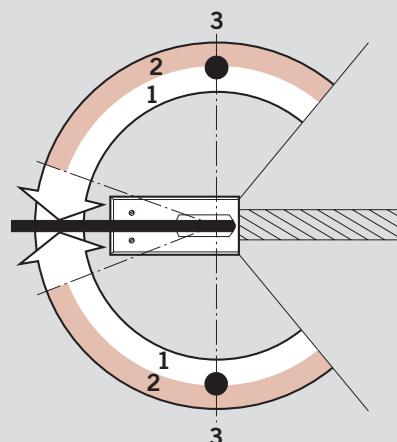
Schließbereiche

Der Schließer hat 2 einstellbare Schließbereiche:
 Ventil 1 – Bereich $130^\circ - 0^\circ$
 Ventil 2 – Mit diesem Ventil kann die Schließgeschwindigkeit zwischen 130° und 20° schneller eingestellt werden.

Konstante Feststellung

Mit Hilfe der konstanten Feststellung (Option) kann die Tür bei einem Öffnungswinkel von 90° festgestellt werden.

- 1 Erster einstellbarer Schließbereich ($130^\circ - 0^\circ$)
- 2 Zweiter einstellbarer Schließbereich ($130^\circ - \text{ca. } 20^\circ$)
- 3 Konstante Feststellung bei 90° (Option)



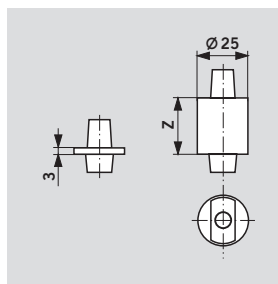
Zubehör

Anwendungen und Montage, Türhebel und Zapfenbänder

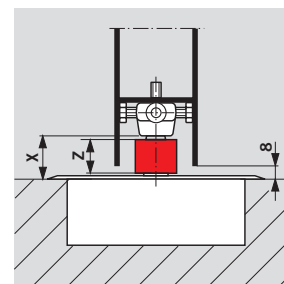
Siehe Technische Information „Zubehör für Bodentürschließer DORMA BTS“.

Steckachsen

Mit Hilfe von Austauschsteckachsen lässt sich das Bodenspiel bei Bedarf (Türen mit Schwellen, mit Teppich ausgelegte Fußböden o. ä.) vergrößern. Sonderausführungen auf Anfrage: z. B. Flachkant, 3° versetzt, Vierkant und Steckachsen für nicht DORMA spezifisches Zubehör.



Berechnung der erforderlichen Achsverlängerung =
 X – Bodenspiel (normal 8 mm)
 zur Kontrolle:
 Bundhöhe Z – 3mm
 = Achsverlängerung

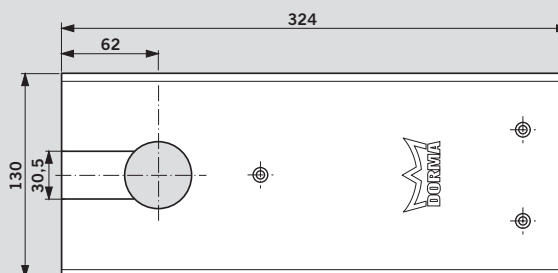


Vergussmasse DORMA 2300

Zum Ausfüllen der Hohlräume zwischen Schließergehäuse und Zementkasten zum Schutz gegen das Eindringen von Feuchtigkeit (laut VOB u. a. für Feuchträume vorgeschrieben).

Universaldeckplatte

Wahlweise Edelstahl Rostfrei oder Messing matt gebürstet.



Lieferumfang und Zubehör

Bodentürschließer BTS 84 einschl. Zementkasten und normaler Steckachse	Bodentürschließer BTS 84 einschl. Zementkasten ohne Steckachse	Verlängerte Steckachsen (Verlängerung in mm)														Universaldeckplatte		Verguss- masse 2300 0,5 kg
		0 45200401	5 45200402	7,5 45200403	10 45200404	12,5 45200419	15 45200405	20 45200406	25 45200407	28 45200414	30 45200408	35 45200409	40 45200410	45 45200411	50 45200412	Edelstahl Rostfrei 46700022	Messing matt geb. 46700023	
Normalausführung																		
EN 2 81125002	EN 2 81125001	#	#	#	#	#	#	#	#	#	#	#	#	#	#	#	#	#
EN 3 81110002	EN 3 81110001	#	#	#	#	#	#	#	#	#	#	#	#	#	#	#	#	#
EN 4 81100002	EN 4 81100001	#	#	#	#	#	#	#	#	#	#	#	#	#	#	#	#	#
Mit konstanter Feststellvorrichtung 90°																		
EN 2 81225002	EN 2 81225001	#	#	#	#	#	#	#	#	#	#	#	#	#	#	#	#	#
EN 3 81210002	EN 3 81210001	#	#	#	#	#	#	#	#	#	#	#	#	#	#	#	#	#
EN 4 81200002	EN 4 81200001	#	#	#	#	#	#	#	#	#	#	#	#	#	#	#	#	#

= Zubehör

Ausschreibungstext

Bodentürschließer für Pendeltüren mit hydraulisch voll kontrolliertem Schließablauf ab ca. 130°, einschließlich Zementkasten und austauschbarer Steckachse.

Ausführung

- Normalausführung
 mit konstanter Feststellvorrichtung 90°

Größe

- EN 2
 EN 3
 EN 4

Zubehör

- Deckplatte
 Edelstahl Rostfrei
 Messing matt gebürstet
 verlängerte Steckachse, . . . mm verlängert
 Vergussmasse

Fabrikat: DORMA BTS 84

Division Türtechnik weltweit
www.dorma.com

Central Europe

DORMA GmbH + Co. KG
 Breckerfelder Str. 42-48
 D-58256 Ennepetal
 Tel. +49 2333 793-0
 Fax +49 2333 793-495

Australia

DORMA Door Controls Pty. Ltd.
 46-52, Abbott Road
 Hallam/Victoria 3803
 Australia
 Tel. +61 3979 63555
 Fax +61 3979 63955

China/Hong Kong

DORMA Door Controls
 (Suzhou) Co. Ltd.
 No. 9, Hong Feng Road
 Suzhou Singapore Industrial Park
 Suzhou, 215021
 P.R. of China
 Tel. +86 512 67612481
 Fax +86 512 67614582
 DORMA Door Controls Pte. Ltd.
 Room 701, Technology Plaza
 651 King's Road
 North Point
 Hong Kong
 Tel. +852 25034632
 Fax +852 28875370

Emerging Markets

DORMA GmbH + Co. KG
 Breckerfelder Str. 42-48
 D-58256 Ennepetal
 Tel. +49 2333 793-0
 Fax +49 2333 793-495

DORMA Door Controls (Pty.) Ltd.

Kings Court
 4A Mineral Crescent
 ZA-2000 Crown/Gauteng
 South Africa
 Tel. +27 11 8300280
 Fax +27 11 8300291

Far East

DORMA Far East Pte. Ltd.
 No. 31 Gul Lane
 Singapore 629425
 Tel. +65 6268 7633
 Fax +65 6265 7995

France

DORMA France S.A.S.
 Europarc
 42, rue Eugène Dupuis
 F-94046 Créteil
 Tel. +33 1 41942400
 Fax +33 1 41942401

Gulf

DORMA Gulf Door Controls FZE
 Jebel Ali Free Zone South
 Plot No. S 20135
 Road No. SW 301 G
 P.O. Box 17268
 Dubai - United Arab Emirates
 Tel. +971 4 8020400
 Fax +971 4 8869100/8869101

North America

DORMA Architectural Hardware
 DORMA Drive, Drawer AC
 Reamstown, PA 17567-0411
 Tel. +1 800 5238483
 Fax +1 800 2749724

Scanbalt

DORMA Danmark A/S
 Sindalvej 6-8
 DK-2610 Rødovre
 Tel. +45 44 543000
 Fax +45 44 543001

South America

DORMA Sistemas de Controles
 para Portas Ltda.
 Av. Piracema, 1400
 Centro Empresarial Tambore
 CEP 06400-933 Barueri/
 São Paulo, Brasil
 Tel. +55 11 46899280
 Fax +55 11 46899215

South-East Europe

DORMA AUSTRIA GmbH
 Pebering Strass 22
 A-5301 Eugendorf
 Tel. +43 6225 284880
 Fax +43 6225 28491

South Europe

DORMA Italiana S.r.l.
 Via. Canova 44/46
 I-20035 Lissone (MI)
 Tel. +39 039 244031
 Fax +39 039 2440310
 DORMA Ibérica, S.A.
 Camino San Martin de la Vega, 4
 E-28500 Arganda del Rey
 (Madrid)
 Tel. +34 91 8757850
 Fax +34 91 8757881

UK/Ireland

DORMA UK Ltd.
 Wilbury Way
 Hitchin
 GB-Hertfordshire SG4 0AB
 Great Britain
 Tel. +44 1462 477600
 Fax +44 1462 477601



4 10212261291924