

sam miro Montageanleitung

Bild 1

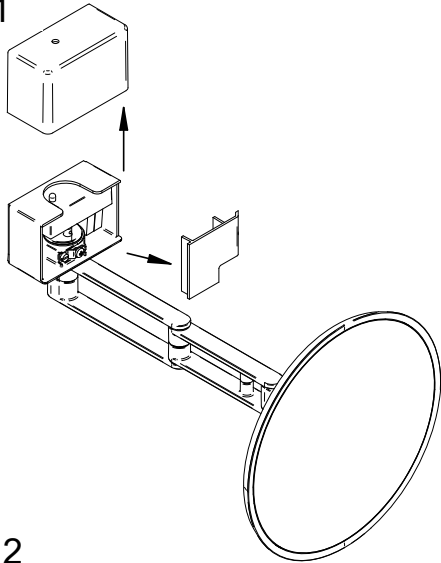


Bild 4

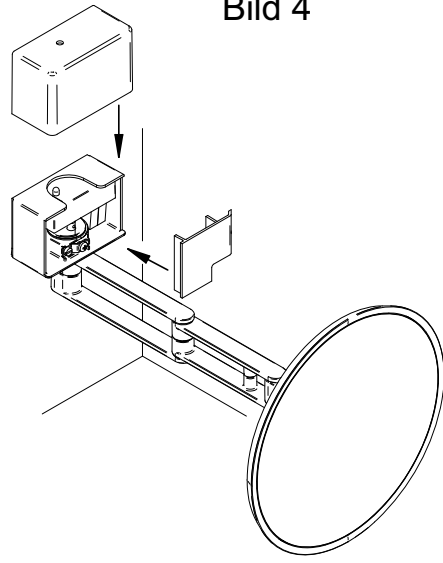


Bild 2

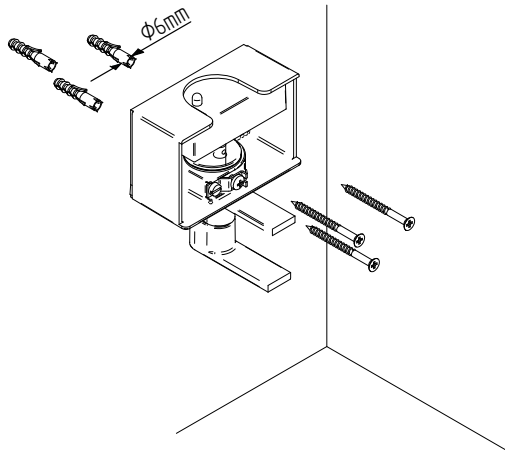


Bild 5

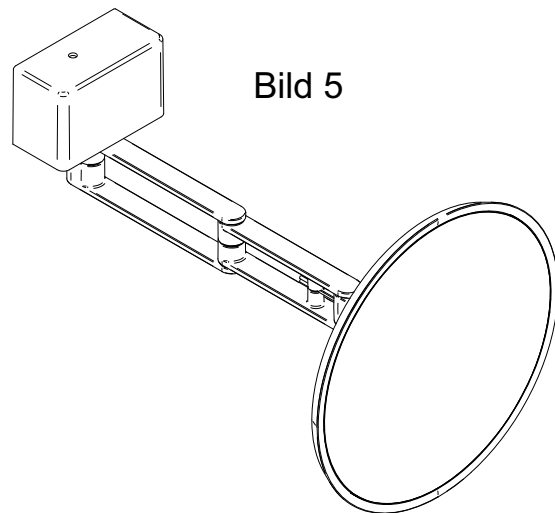
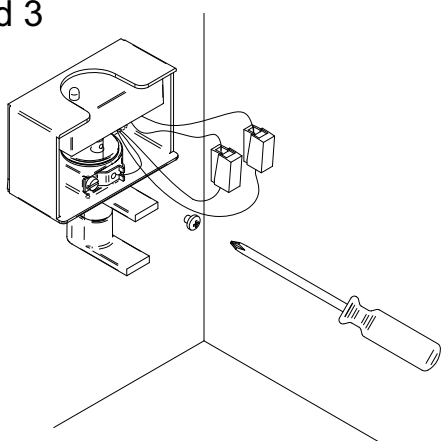


Bild 3



Art.-Nr.: 550 3570
3770
3970

**Nur vom Fachhandwerker
anschießen lassen!**

Spiegel im Bad nur im Bereich 3 montieren

SAM Vertriebs GmbH + Co.KG
Postfach 2853 • D-58688 Menden
Horlecke 102 • D-58706 Menden
Tel. + (49) - (0) 23 73 / 90 90 00
Fax + (49) - (0) 23 73 / 90 90 101
Mail: office@sam.de

www.sam.de

Hinweis:

Alle elektronischen Geräte verursachen Störsignale, die teilweise auch von Radios empfangen werden. Aus diesem Grund können bei direkter Kombination des Kosmetikspiegels mit einem Radio Empfangsstörungen auftreten. Führen Sie deshalb vor der Installation einer solchen Kombination eine Funktionsprüfung vor Ort durch. Mögliche Störungen können durch Vergrößerung des Abstandes zwischen Kosmetikspiegel und Radio verringert werden.

sam Pflegeanleitung

Kosmetikspiegel werden mit Hilfe eines weichen, trockenen Tuches richtig gereinigt .

Hartnäckige Flecken, z.B. Fett, können mit einem in klarem und heißem Wasser ausgewaschenen Fensterleder durch leichtes Abreiben entfernt werden.

Keine Chemikalien oder scheuernde Reinigungsmittel verwenden.
Bitte beachten Sie -wie bei allen Elektrogeräten -das beleuchtete Kosmetikspiegel elektronische Bauteile enthalten die nicht mit Nässe in Berührung kommen dürfen.

