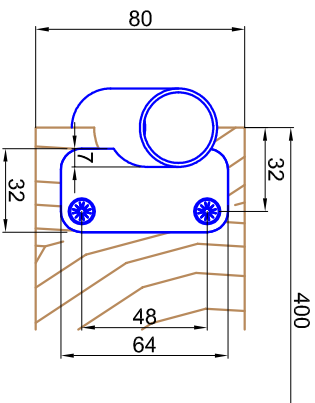
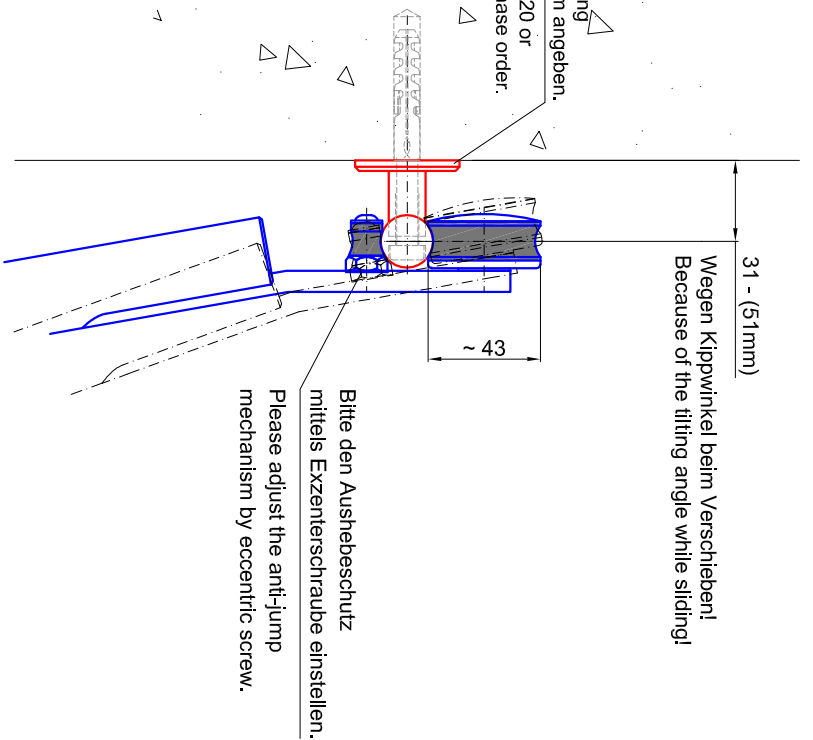
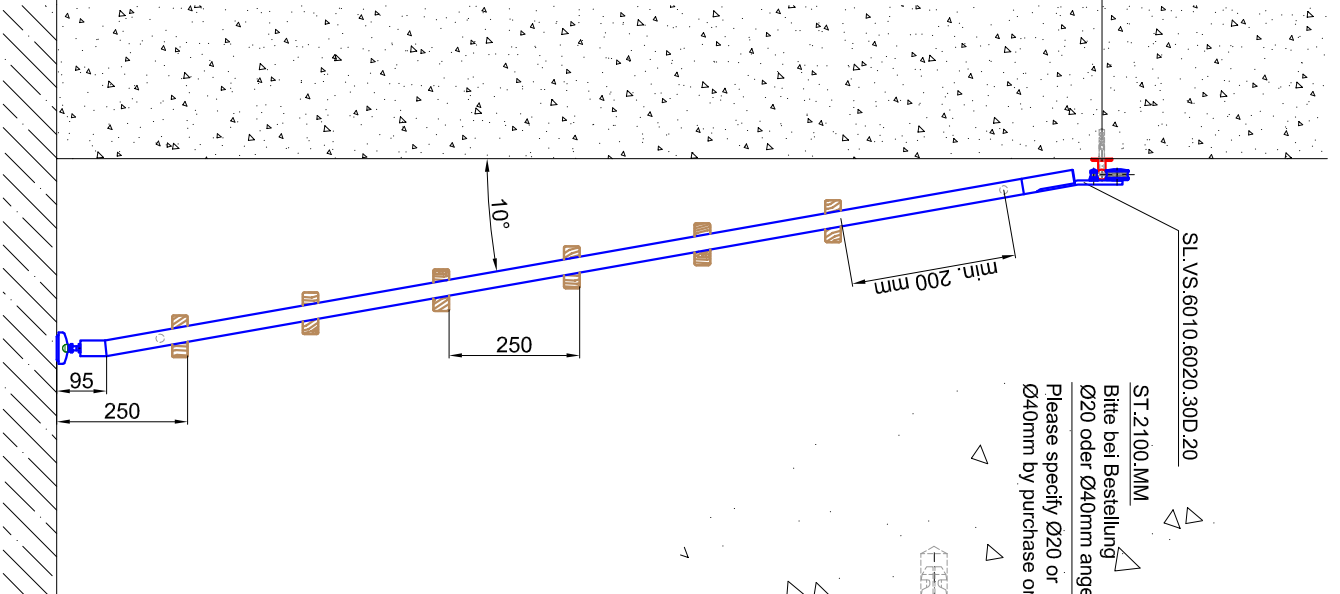


Leiter Anschlusshöhe, bitte bei Bestellung angeben!  
Ladder fastening height, please specify by purchase order!



Bezeichnung:	Schiebeleiter für Holzstufen
description:	Sliding ladder for wooden steps
Modell:	SL.6010

CAD-Maßstab: 1:1/5:1  
Date: 07.01.08

**MWE**  
Edelstahl GmbH  
Am Steinhilf 7  
48351 Everswinkel  
Tel.: 02582-9960-0  
Fax: 02582-9960-128  
Info@mw.de  
www.mw.de