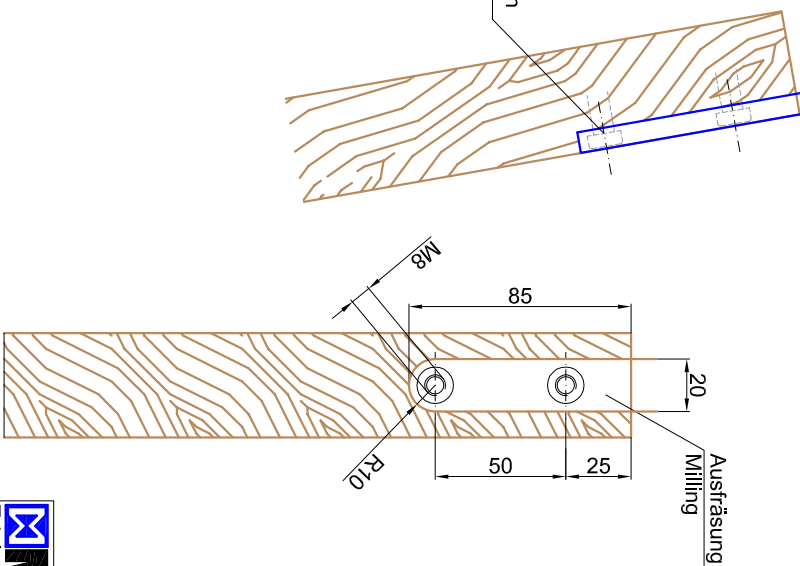


ST.2100.MM
Bitte bei Bestellung
Ø20 oder Ø40mm angeben.
Please specify Ø20 or
Ø40mm by purchase order.

Befestigungsmaterial
im Lieferumfang enthalten
Fastening parts included
in delivery

Wegen Kippwinkel beim Verschieben!
Because of the tilting angle while sliding!
31 - (51mm)

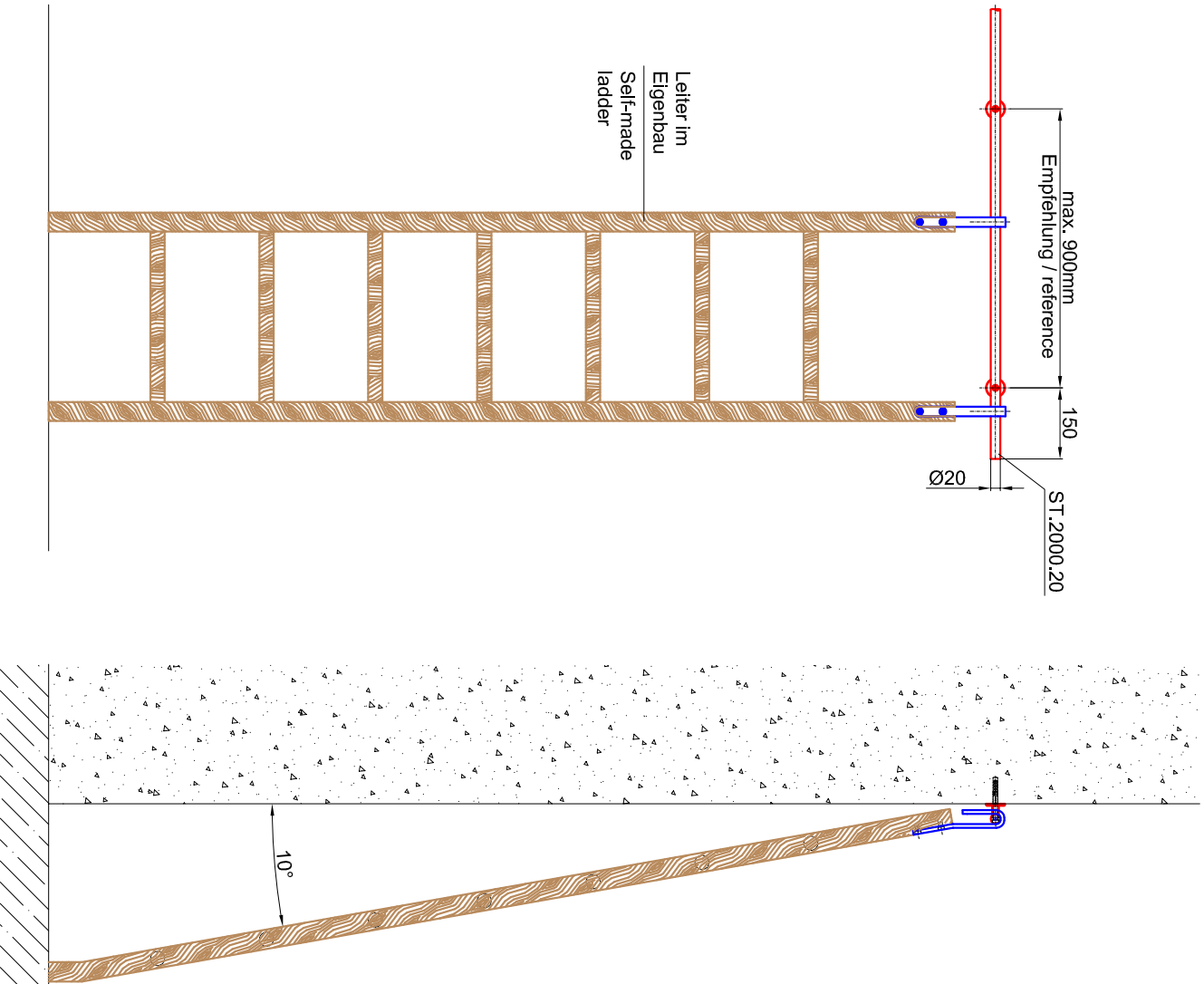
Bitte den Aushebeschutz
mittels Exzentralschraube einstellen.
Please adjust the anti-jump
mechanism by eccentric screw.



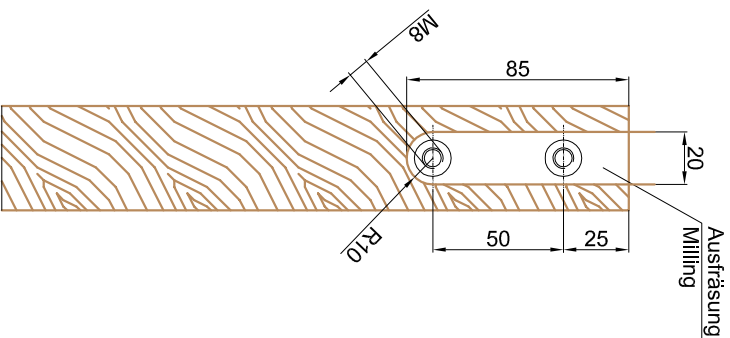
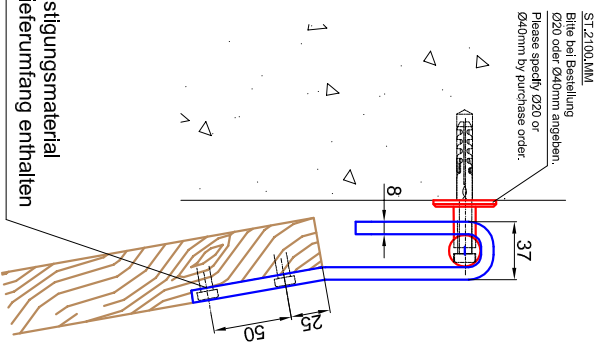
Bezeichnung:	Rollwagen für "Eigenbau" Leiter	CAD-Markset:	1:1/5:1	Datum:	10.01.08
description:	Rollers for customer "self-made" sliding ladder	CAD-scale:			
Modell:	SL.6030				

Am Steinhilf 7
48351 Everswinkel
Tel.: 02582-9960-0
Fax: 02582-9960-128
Info@mwe.de
www.mwe.de

Edelstahl GmbH



Befestigungsmaterial
im Lieferumfang enthalten
Fastening parts included
in delivery



Bezeichnung:	Einhängeleiter für "Eigenbau"	CAD-Maßstab:	1:1/5:1	Datum:	09.01.08
description:	Hookin ladder for customer "self-made"	CAD-scale:	1:1/5:1	date:	09.01.08
Modell:	SL.6030.E				

MWE
Edelstahl GmbH
Am Steinbusch 7
48351 Everswinkel
Tel.: 02582-9960-0
Fax: 02582-9960-128
Info@mwe.de
www.mwe.de