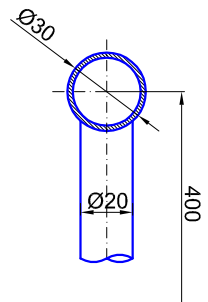
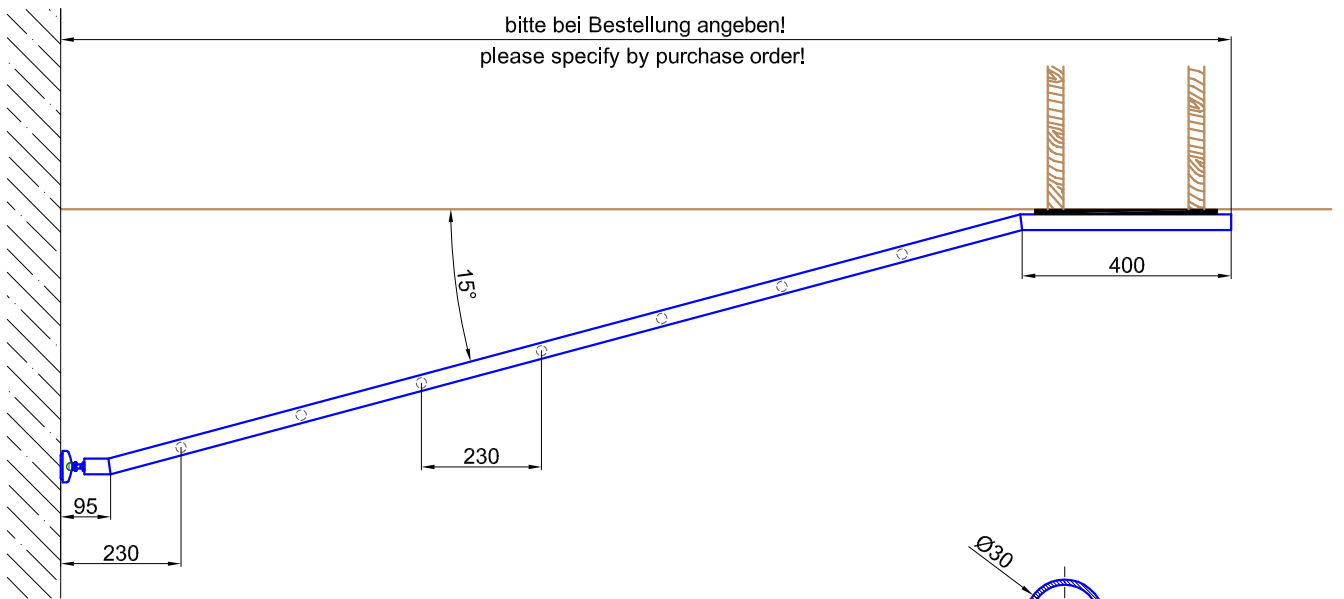
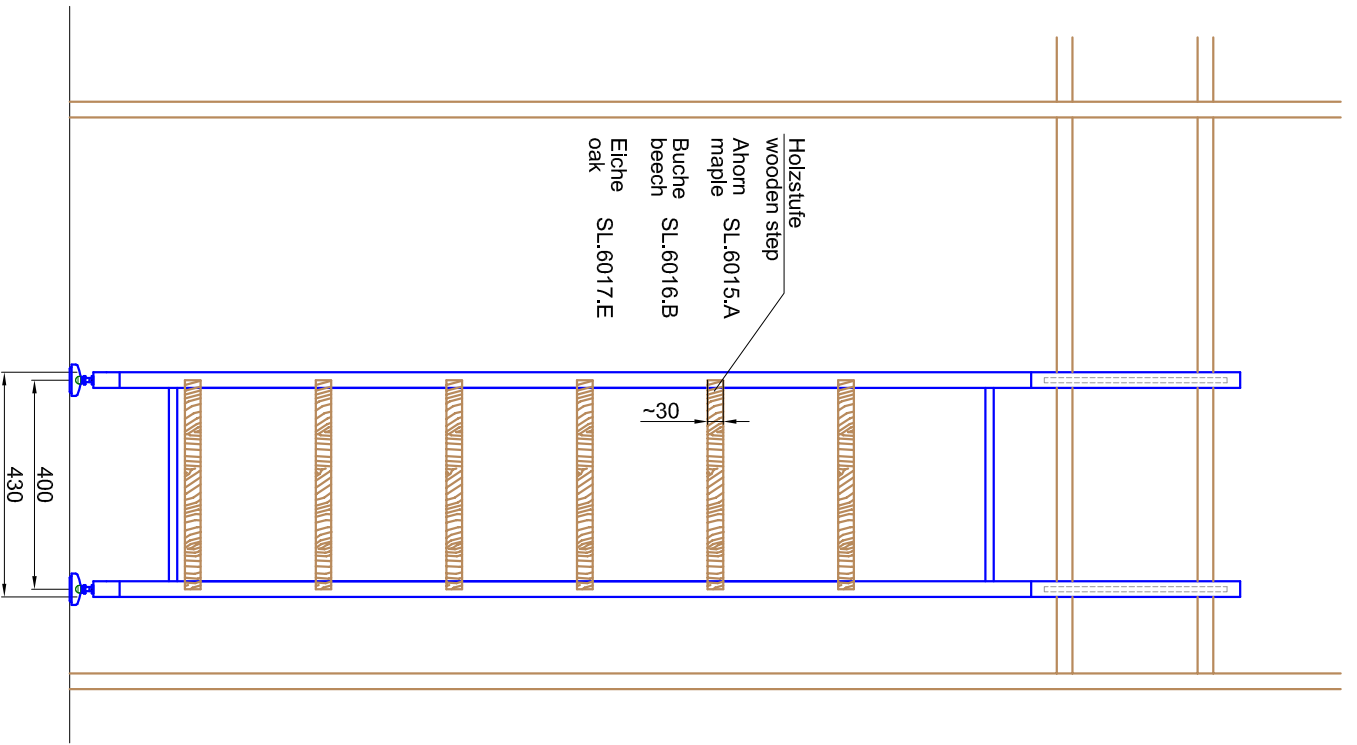


bitte bei Bestellung angeben!  
please specify by purchase order!

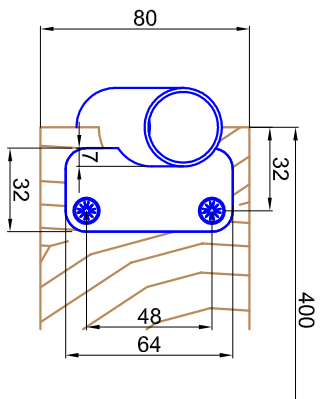
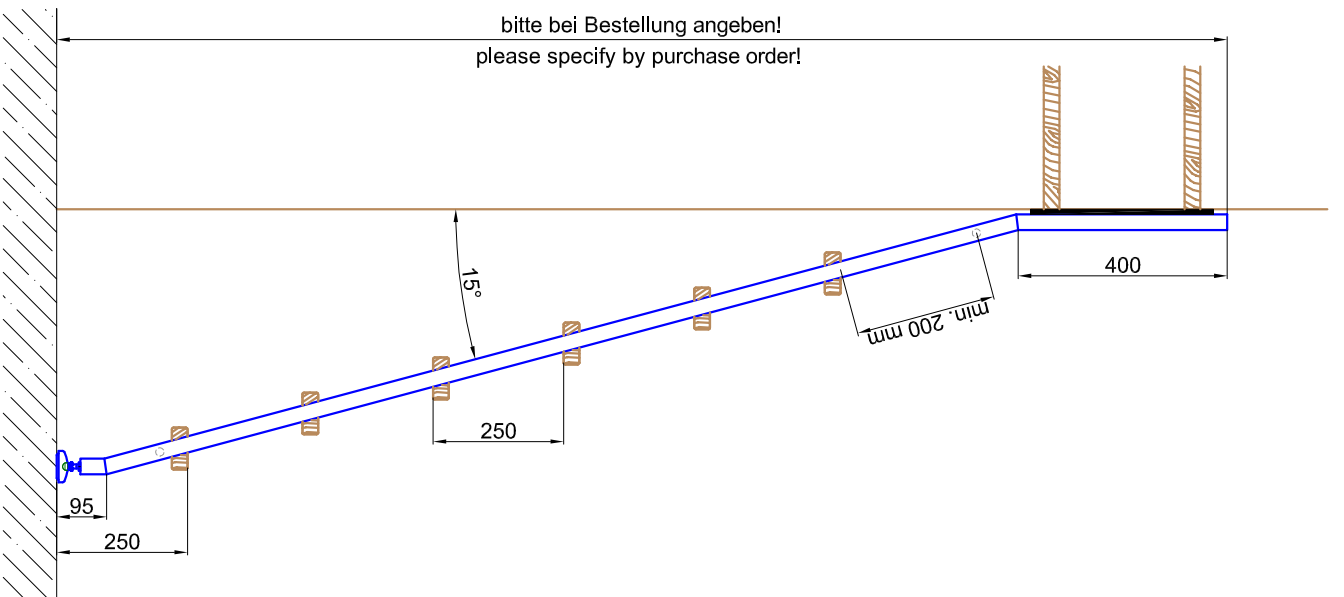


Bezeichnung:	Anstellleiter	CAD-Maßstab:	1:1/5:1	Datum:	08.01.08
description:	ladder	CAD-scale:		date:	
Modell:	SL.6035				
Model:					


**MWE**  
 Edelstahl GmbH  
 Am Steinhüsch 7  
 48351 Everswinkel  
 Tel.: 02582-9960-0  
 Fax: 02582-9960-128  
 Info@mwe.de  
 www.mwe.de



bitte bei Bestellung angeben!  
please specify by purchase order!



Bezeichnung:	Anstellleiter für Holzstufen	CAD-Maßstab:	1:1/5:1	Datum:	11.01.08
description:	ladder for wooden steps	CAD-scale:		date:	
Modell:	SL.6035.H				
Model:					

**MWE**  
Edelstahl GmbH  
Am Steinhüsch 7  
48351 Everswinkel  
Tel.: 02582-9960-0  
Fax: 02582-9960-128  
Info@mwe.de  
www.mwe.de