

SINFONIA

Design: Martinelli Lab

dnd
by Martinelli

Ottone
Solid brass

Prodotto italiano



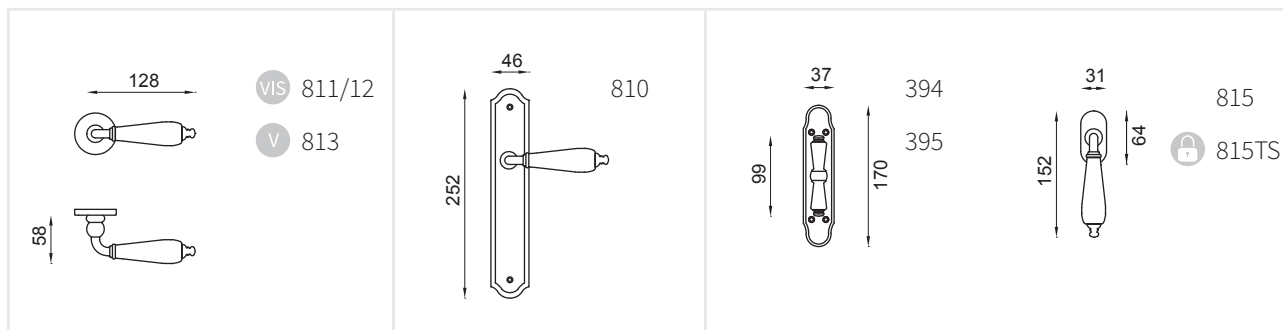
AB+P4

Bronzato + Porcellana beige con decalcomania
Antique bronze + beige porcelain with transfer



OGH+P4

Bronzo satinato opaco + Porcellana beige con decalcomania
Matt satin bronze + beige porcelain with transfer



VIS

Garantito 10 anni
10 years guaranteed



Attestato di resistenza al fuoco
Attestation of fire resistance



TSDK total security DK
TSDK total security dreh kipp